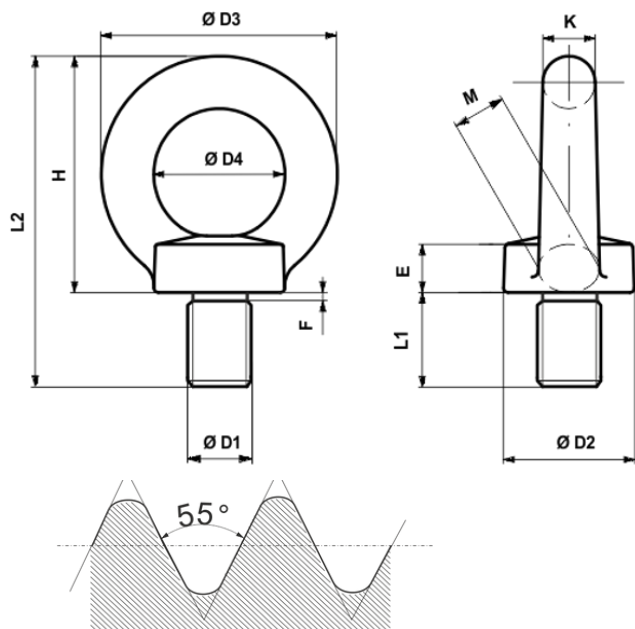


Scheda tecnica

GOLFARI MASCHI (RICAVATI DA DIN 580:2018) CON FILETTATURA WHITWORTH WW



MATERIALI

- C15E + Al
- INOX - AISI304
- INOX - AISI316

FINITURE

- Zincatura galvanica
- Zincatura a caldo

CERTIFICATI

- EN10204 3.1
- EN10204 2.2



Corpo	Ø D1	Filetti per pollice	Ø D2	Ø D3	Ø D4	E	F	H	K	L1	L2	M	Peso	WLL ¹	WLL ²	WLL ³	WLL ⁴
	mm	Nr	mm	mm	mm	mm	mm	mm	mm	mm	mm	mm	kg	kg	kg	kg	kg
8	1/4	20	20	36	20	6	2,5	36	8	13	49	10	0,06	100	70	50	50
8	5/16	18	20	36	20	6	2,5	36	8	13	49	10	0,06	140	100	70	70
10	3/8	16	25	45	25	8	3	45	10	17	62	12	0,11	230	170	115	115
10	7/16	14	25	45	25	8	3	45	10	17	62	12	0,11	230	170	115	115
12	7/16	14	30	54	30	10	3,5	53	12	20,5	73,5	14	0,18	230	170	115	115
12	1/2	12	30	54	30	10	3,5	53	12	20,5	73,5	14	0,18	340	240	170	170
16	9/16	12	35	63	35	12	4	62	14	27	89	16	0,28	490	350	245	245
16	5/8	11	35	63	35	12	4	62	14	27	89	16	0,28	700	500	350	350
20	3/4	10	40	72	40	14	5	71	16	30	101	19	0,45	1200	860	600	600
20	7/8	9	40	72	40	14	5	71	16	30	101	19	0,45	1200	860	600	600
24	7/8	9	50	90	50	18	6	90	20	36	126	24	0,74	1400	1000	700	700
24	1"	8	50	90	50	18	6	90	20	36	126	24	0,74	1800	1290	900	900
30	1"1/8	7	65	108	60	22	7	109	24	45	154	28	1,66	3200	2300	1600	1600
30	1"1/4	7	65	108	60	22	7	109	24	45	154	28	1,66	3200	2300	1600	1600

Ci riserviamo di apportare modifiche senza alcun preavviso

Scheda tecnica

GOLFARI MASCHI (RICAVATI DA DIN 580:2018) CON FILETTATURA WHITWORTH WW

Corpo	Ø D1	Filetti per pollice	Ø D2	Ø D3	Ø D4	E	F	H	K	L1	L2	M	Peso	WLL ¹	WLL ²	WLL ³	WLL ⁴
	mm	Nr	mm	mm	mm	mm	mm	mm	mm	mm	mm	mm	kg	kg	kg	kg	kg
36	1"1/4	7	75	126	70	26	8	128	28	54	182	32	2,65	3200	2300	1600	1600
36	1"3/8	6	75	126	70	26	8	128	28	54	182	32	2,65	4600	3300	2300	2300
42	1"1/2	6	85	144	80	30	9	147	32	63	210	38	4,03	4600	3300	2300	2300
42	1"5/8	5	85	144	80	30	9	147	32	63	210	38	4,03	6300	4500	3150	3150
48	1"3/4	5	100	166	90	35	10	168	38	68	236	46	6,38	6300	4500	3150	3150
48	2"	4,5	100	166	90	35	10	168	38	68	236	46	6,38	8600	6100	4300	4300
56	2"1/4	4	110	184	100	38	11	187	42	78	265	50	8,80	11500	8200	5750	5750
64	2"1/2	4	120	206	110	42	12	208	48	90	298	58	12,40	16000	11000	8000	8000
72	2"3/4	3,5	150	260	140	50	12	260	60	100	360	72	23,30	20000	14000	10000	10000
72	3"	3,5	150	260	140	50	12	260	60	100	360	72	23,30	20000	14000	10000	10000
80	3"1/4	3,25	170	296	160	55	12	298	68	112	410	80	34,20	28000	20000	14000	14000
100	3"1/2	3,25	190	330	180	60	12	330	75	130	460	88	49,10	28000	20000	14000	14000
100	3"3/4	3	190	330	180	60	12	330	75	130	460	88	49,10	28000	20000	14000	14000
100	4"	3	190	330	180	60	12	330	75	130	460	88	49,10	40000	29000	20000	20000

Variazioni misure: su richiesta

ALCUNE AVVERTENZE PER L'USO CORRETTO DEI GOLFARI
Leggere sempre le istruzioni complete prima dell'uso.



I golfari devono essere sempre avvitati sino a far aderire il loro piano d'appoggio alla superficie del pezzo da sollevare. Non utilizzare i golfari se non possono essere avvitati a fondo.



Non utilizzare i golfari con il tiro laterale dell'anello.



Non utilizzare i golfari con il tiro laterale dell'anello.