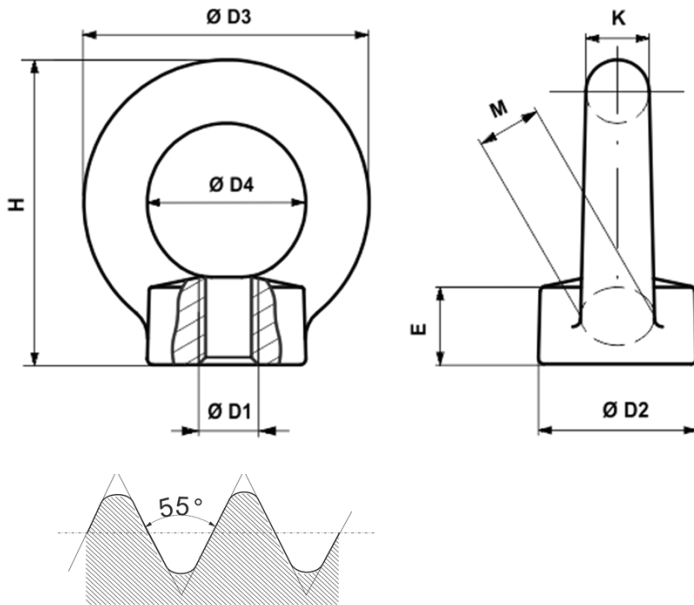


Scheda tecnica

# GOLFARI FEMMINA (RICAVATI DA DIN 582:2018) CON FILETTATURA WHITWORTH WW



### MATERIALI

- C15E + Al
- INOX - AISI304
- INOX - AISI316

### FINITURE

- Zincatura galvanica
- Zincatura a caldo

### CERTIFICATI

- EN10204 3.1
- EN10204 2.2



Corpo	Ø D1	Filetti per pollice	Ø D2	Ø D3	Ø D4	E	H	K	M	Peso	WLL <sup>1</sup>	WLL <sup>2</sup>	WLL <sup>3</sup>	WLL <sup>4</sup>
	mm	Nr	mm	mm	mm	mm	mm	mm	mm	kg	kg	kg	kg	kg
8	1/4	20	20	36	20	8,5	36	8	10	0,05	100	70	50	50
8	5/16	18	20	36	20	8,5	36	8	10	0,05	140	100	70	70
10	3/8	16	25	45	25	10	45	10	12	0,09	230	170	115	115
10	7/16	14	25	45	25	10	45	10	12	0,09	230	170	115	115
12	7/16	14	30	54	30	11	53	12	14	0,16	230	170	115	115
12	1/2	12	30	54	30	11	53	12	14	0,16	340	240	170	170
12	9/16	12	30	54	30	11	53	12	14	0,16	340	240	170	170
16	9/16	12	35	63	35	13	62	14	16	0,24	490	350	245	245
16	5/8	11	35	63	35	13	62	14	16	0,24	700	500	350	350
16	3/4	10	35	63	35	13	62	14	16	0,24	700	500	350	350
20	3/4	10	40	72	40	16	71	16	19	0,36	1200	860	600	600
20	7/8	9	40	72	40	16	71	16	19	0,36	1200	860	600	600
24	7/8	9	50	90	50	20	90	20	24	0,72	1400	1000	700	700
24	1"	8	50	90	50	20	90	20	24	0,72	1800	1290	900	900

Ci riserviamo di apportare modifiche senza alcun preavviso

Scheda tecnica

# GOLFARI FEMMINA (RICAVATI DA DIN 582:2018) CON FILETTATURA WHITWORTH WW

Corpo	σ D1	Filetti per pollice	σ D2	σ D3	σ D4	E	H	K	M	Peso	WLL <sup>1</sup>	WLL <sup>2</sup>	WLL <sup>3</sup>	WLL <sup>4</sup>
	mm	Nr	mm	mm	mm	mm	mm	mm	mm	kg	kg	kg	kg	kg
24	1"1/8	7	50	90	50	20	90	20	24	0,72	1800	1290	900	900
30	1"1/8	7	65	108	60	25	109	24	28	1,32	3200	2300	1600	1600
30	1"1/4	7	65	108	60	25	109	24	28	1,32	3200	2300	1600	1600
30	1"3/8	6	65	108	60	25	109	24	28	1,32	3200	2300	1600	1600
36	1"1/4	7	75	126	70	30	128	28	32	2,08	3200	2300	1600	1600
36	1"3/8	6	75	126	70	30	128	28	32	2,08	4600	3300	2300	2300
36	1"1/2	6	75	126	70	30	128	28	32	2,08	4600	3300	2300	2300
42	1"1/2	6	85	144	80	35	147	32	38	3,11	4600	3300	2300	2300
42	1"5/8	5	85	144	80	35	147	32	38	3,11	6300	4500	3150	3150
42	1"3/4	5	85	144	80	35	147	32	38	3,11	6300	4500	3150	3150
48	1"3/4	5	100	166	90	40	168	38	46	5,02	6300	4500	3150	3150
48	2"	4,5	100	166	90	40	168	38	46	5,02	8600	6100	4300	4300

Variazioni misure: su richiesta

**ALCUNE AVVERTENZE PER L'USO CORRETTO DEI GOLFARI**  
Leggere sempre le istruzioni complete prima dell'uso.



I golfari devono essere sempre avvitati sino a far aderire il loro piano d'appoggio alla superficie del pezzo da sollevare. Non utilizzare i golfari se non possono essere avvitati a fondo.



Non utilizzare i golfari con il tiro laterale dell'anello.



Non utilizzare i golfari con il tiro laterale dell'anello.