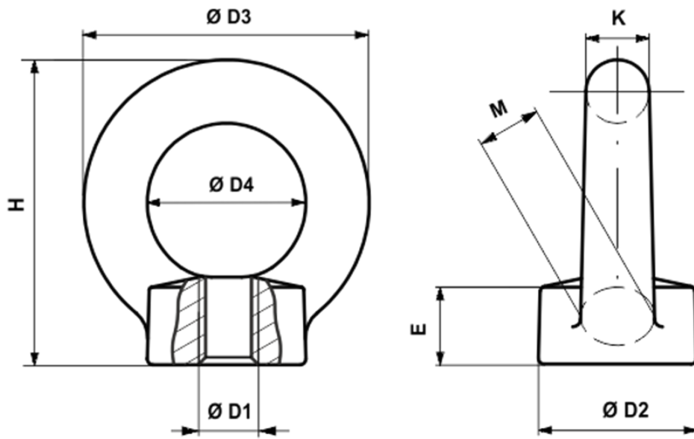


Scheda tecnica

GOLFARI FEMMINA (DIN 582:2018) CON FILETTATURA METRICA (PASSO GROSSO E PASSO FINE)



MATERIALI

- C15E + Al
- INOX - AISI304
- INOX - AISI316

FINITURE

- Zincatura galvanica
- Zincatura a caldo

CERTIFICATI

- EN10204 3.1
- EN10204 2.2



ALCUNE AVVERTENZE PER L'USO CORRETTO DEI GOLFARI
 Leggere sempre le istruzioni complete prima dell'uso.



| Corpo | Ø D1 | Peso GROSSO | Peso FINE | Ø D2 | Ø D3 | Ø D4 | E | H | K | M | Peso | WLL ¹ | WLL ² | WLL ³ | WLL ⁴ |
|-------|------|-------------|-----------|------|------|------|-----|----|----|----|------|------------------|------------------|------------------|------------------|
| | mm | mm | mm | mm | mm | mm | mm | mm | mm | mm | kg | kg | kg | kg | kg |
| 08 | M6 | 1 | 0,75 | 20 | 36 | 20 | 8,5 | 36 | 8 | 10 | 0,05 | 75 | 55 | 38 | 38 |
| 08 | M8 | 1,25 | 1 | 20 | 36 | 20 | 8,5 | 36 | 8 | 10 | 0,05 | 140 | 100 | 70 | 70 |
| 10 | M10 | 1,5 | 1 | 25 | 45 | 25 | 10 | 45 | 10 | 12 | 0,09 | 230 | 170 | 115 | 115 |
| 12 | M12 | 1,75 | 1,5 | 30 | 54 | 30 | 11 | 53 | 12 | 14 | 0,16 | 340 | 240 | 170 | 170 |
| 12 | M14 | 2 | 1,5 | 30 | 54 | 30 | 11 | 53 | 12 | 14 | 0,16 | 340 | 240 | 170 | 170 |
| 16 | M14 | 2 | 1,5 | 35 | 63 | 35 | 13 | 62 | 14 | 16 | 0,24 | 490 | 350 | 245 | 245 |
| 16 | M16 | 2 | 1,5 | 35 | 63 | 35 | 13 | 62 | 14 | 16 | 0,24 | 700 | 500 | 350 | 350 |
| 16 | M18 | 2,5 | 1,5 | 35 | 63 | 35 | 13 | 62 | 14 | 16 | 0,24 | 700 | 500 | 350 | 350 |
| 20 | M18 | 2,5 | 1,5 | 40 | 72 | 40 | 16 | 71 | 16 | 19 | 0,37 | 850 | 600 | 425 | 425 |
| 20 | M20 | 2,5 | 1,5 | 40 | 72 | 40 | 16 | 71 | 16 | 19 | 0,36 | 1200 | 860 | 600 | 600 |
| 20 | M22 | 2,5 | 1,5 | 40 | 72 | 40 | 16 | 71 | 16 | 19 | 0,36 | 1200 | 860 | 600 | 600 |
| 24 | M22 | 2,5 | 1,5 | 50 | 90 | 50 | 20 | 90 | 20 | 24 | 0,73 | 1400 | 1000 | 700 | 700 |
| 24 | M24 | 3 | 2 | 50 | 90 | 50 | 20 | 90 | 20 | 24 | 0,72 | 1800 | 1290 | 900 | 900 |
| 24 | M27 | 3 | 2 | 50 | 90 | 50 | 20 | 90 | 20 | 24 | 0,72 | 1800 | 1290 | 900 | 900 |

Scheda tecnica

GOLFARI FEMMINA (DIN 582:2018) CON FILETTATURA METRICA (PASSO GROSSO E PASSO FINE)

| Corpo | σ D1 | Peso GROSSO | Peso FINE | σ D2 | σ D3 | σ D4 | E | H | K | M | Peso - | WLL ¹ | WLL ² | WLL ³ | WLL ⁴ |
|-------|------|-------------|-----------|------|------|------|----|-----|----|----|--------|------------------|------------------|------------------|------------------|
| | mm | mm | mm | mm | mm | mm | mm | mm | mm | mm | kg | kg | kg | kg | kg |
| 30 | M27 | 3 | 2 | 65 | 108 | 60 | 25 | 109 | 24 | 28 | 1,34 | 2100 | 1500 | 1050 | 1050 |
| 30 | M30 | 3,5 | 2 | 65 | 108 | 60 | 25 | 109 | 24 | 28 | 1,32 | 3200 | 2300 | 1600 | 1600 |
| 30 | M33 | 3,5 | 2 | 65 | 108 | 60 | 25 | 109 | 24 | 28 | 1,32 | 3200 | 2300 | 1600 | 1600 |
| 36 | M33 | 3,5 | 2 | 75 | 126 | 70 | 30 | 128 | 28 | 32 | 2,11 | 3200 | 2300 | 1600 | 1600 |
| 36 | M36 | 4 | 3 | 75 | 126 | 70 | 30 | 128 | 28 | 32 | 2,08 | 4600 | 3300 | 2300 | 2300 |
| 36 | M39 | 4 | 3 | 75 | 126 | 70 | 30 | 128 | 28 | 32 | 2,08 | 4600 | 3300 | 2300 | 2300 |
| 42 | M39 | 4 | 3 | 85 | 144 | 80 | 35 | 147 | 32 | 38 | 3,15 | 4600 | 3300 | 2300 | 2300 |
| 42 | M42 | 4,5 | 3 | 85 | 144 | 80 | 35 | 147 | 32 | 38 | 3,11 | 6300 | 4500 | 3150 | 3150 |
| 42 | M45 | 4,5 | 3 | 85 | 144 | 80 | 35 | 147 | 32 | 38 | 3,11 | 6300 | 4500 | 3150 | 3150 |
| 48 | M45 | 4,5 | 3 | 100 | 166 | 90 | 40 | 168 | 38 | 46 | 5,08 | 6300 | 4500 | 3150 | 3150 |
| 48 | M48 | 5 | 3 | 100 | 166 | 90 | 40 | 168 | 38 | 46 | 5,02 | 8600 | 6100 | 4300 | 4300 |

La tabella DIN 582:2018 utilizza filettature solo a passo grosso

- Golfari di nostra produzione non esistenti nella tabella DIN 582:2018

Le seguenti misure sono ricavate dal corpo dei golfari maschi (attenzione alle quote evidenziate).

| Corpo | σ D1 | Peso GROSSO | Peso FINE | σ D2 | σ D3 | σ D4 | E | H | K | M | Peso - | WLL ¹ | WLL ² | WLL ³ | WLL ⁴ |
|-------|------|-------------|-----------|------|------|------|----|-----|----|----|--------|------------------|------------------|------------------|------------------|
| | mm | mm | mm | mm | mm | mm | mm | mm | mm | mm | kg | kg | kg | kg | kg |
| 56 | M52 | 5 | 3 | 110 | 184 | 100 | 38 | 187 | 42 | 50 | 6,79 | 8600 | 6100 | 4300 | 4300 |
| 56 | M56 | 5,5 | 4 | 110 | 184 | 100 | 38 | 187 | 42 | 50 | 6,69 | 11500 | 8200 | 5750 | 5750 |
| 64 | M60 | 5,5 | 4 | 120 | 206 | 110 | 42 | 208 | 48 | 58 | 9,43 | 11500 | 8200 | 5750 | 5750 |
| 64 | M64 | 6 | 4 | 120 | 206 | 110 | 42 | 208 | 48 | 58 | 9,30 | 16000 | 11000 | 8000 | 8000 |
| 72 | M68 | 6 | 4 | 150 | 260 | 140 | 50 | 260 | 60 | 72 | 19,50 | 16000 | 11000 | 8000 | 8000 |
| 72 | M72 | 6 | 4 | 150 | 260 | 140 | 50 | 260 | 60 | 72 | 18,50 | 20000 | 14000 | 10000 | 10000 |
| 80 | M76 | 6 | 4 | 170 | 296 | 160 | 55 | 298 | 68 | 80 | 29,50 | 20000 | 14000 | 10000 | 10000 |
| 80 | M80 | 6 | 4 | 170 | 296 | 160 | 55 | 298 | 68 | 80 | 27,30 | 28000 | 20000 | 14000 | 14000 |
| 100 | M90 | 6 | 4 | 190 | 330 | 180 | 60 | 330 | 75 | 88 | 38,00 | 28000 | 20000 | 14000 | 14000 |
| 100 | M100 | 6 | 4 | 190 | 330 | 180 | 60 | 330 | 75 | 88 | 36,40 | 40000 | 29000 | 20000 | 20000 |

La tabella DIN 582:2018 utilizza filettature solo a passo grosso

- Golfari di nostra produzione non esistenti nella tabella DIN 582:2018

Quota inferiore rispetto alla tabella DIN 582:2018. Le portate (WLL) sono garantite.

Variazioni misure: su richiesta

Ci riserviamo di apportare modifiche senza alcun preavviso